

Passt perfekt! Variable Vielfalt am POS



FreshWay Vario

Ihr Name ist Programm: Die PC-basierte METTLER TOLEDO Touchscreen-Waage FreshWay Vario sichert Lebensmitteleinzelhändlern mit ihrer Variabilität jede Menge Spielraum für einen starken Verkaufsauftritt am POS. Servicekräfte profitieren von einem Höchstmaß an Wäge- und Bedienkomfort.

METTLER TOLEDO FreshWay Vario bietet Retailern dank frei platzierbarer Einzelkomponenten alle Freiheiten für eine verkaufs- und serviceoptimierte Theken- und Kassengestaltung. Ob freier Zugriff in die Warenauslage dank extra-flacher Wägeplatte oder ergonomisch-dezente Platzierung der Druckereinheit an der Thekenleiste: Das modulare Konzept der METTLER TOLEDO FreshWay V lässt keine Wünsche bei der ladenbaulichen Gestaltung eines perfekten Einkaufserlebnisses am POS offen.

FreshWay V

Variabel. Modular. Vielseitig.

Für jeden Wäge- und Kassenplatz die passende Lösung: METTLER TOLEDO FreshWay V ist erste Wahl für alle, deren Ladenbau und Servicekonzept mehr Flexibilität und Individualität erfordert – ob beim Wiegen im klassischen Supermarkt, im Feinkostladen um die Ecke oder an der Heißen Theke.

Ergonomie und Prozessoptimierung gehen mit FreshWay V dank des modularen Gehäusekonzepts Hand in Hand. Touchscreen-Bediendisplay, Kundenbildschirm, Druckereinheit, Basismodul mit integrierter Wägeplatte oder Terminal plus extra-flache Wägeplatte – jedes Modul ist frei platzierbar. METTLER TOLEDO FreshWay V macht es damit besonders einfach, das Wiegen und Bedienen in Theken-, SB- und Kassenanwendungen an die individuellen Anforderungen der jeweiligen Verkaufsumgebung anzupassen. Hochgradig variabel passt FreshWay V einfach perfekt für jedes Verkaufskonzept.

Innovatives Design



Ob in der Standardausführung oder der Flat-Edition-Variante mit extra-flacher Wägeplatte und separater Recheneinheit: FreshWay V erfordert keine baulich unveränderlichen Ausparungen im Thekenmöbel. Retailer gewinnen an Flexibilität, ihre Servicetheken an neue Verkaufsanforderungen anzupassen. So senkt FreshWay V nachhaltig das Risiko hoher Folgekosten im Ladenbau.

Perfekter Verkaufsauftritt



FreshWay V setzt mit seinem modernen und konsequent auf Funktionalität und Hygiene ausgerichteten Design den neuen Maßstab für einen perfekten Verkaufsauftritt. Modulares Gerätekonzept und Details wie das stufenlos verstellbare Touchscreen-Bediendisplay und schmutzabweisende Anti-Haft-Oberflächen machen das Bedienen rundum ergonomischer und einfacher.

Verkaufstarkes In-Store-Marketing



FreshWay V ist eine hoch performante Waage, die mit ihren Leistungsreserven für grafik- und rechenintensive Digital Signage-Anwendungen frische Impulse am POS setzt. Der hochauflösende und brillante 12,1-Zoll-Kundenbildschirm ist die perfekte mediale Plattform für mehr Verkaufserfolg mit absatzstarken Promotions und überzeugende Branding-Kampagnen.

Ermüdungsfreies Arbeiten

Über das Flexible Scale Display System (FSDS) passen Mitarbeiter Höhe und Neigungswinkel (bis zu 30°) des kapazitiven Touchscreens an ihre individuellen Erfordernisse an – für ein schnelles, ermüdungs- und fehlerfreies Bedienen.

Strapazierfähiges Gehäuse

FreshWay V ist robust und langlebig. Die flache Wägeplatte des Basismoduls ist schnell abnehmbar und leicht zu reinigen – für eine perfekte Hygiene. Dank höhenverstellbaren und arretierbaren Standfüßen liefert FreshWay jederzeit präzise Wäegergebnisse.

Extra-flache Wägeplatte

Für noch mehr Bewegungsfreiheit und einfacheren Zugriff in die Warenauslage: FreshWay V ist als Flat Edition auch mit extra-flacher Wägeplatte (CWP) erhältlich.

Separate Recheneinheit

Gestaltungsspielraum ohne Grenzen: In der Variante Flat Edition verschwindet die separate Recheneinheit unsichtbar im Thekenmöbel.

Vorbildliche Hygiene

Der randlose Touchscreen verhindert Schmutzränder. Basismodul und Wägeterminal verzichten auf unhygienische Lüfter und leiten stromsparend die Abwärme wartungs- und verwirbelungsfrei über das Gehäuse ab. Alle Kabelführungen bleiben unsichtbar.

Passgenaue Montage

Vielseitig, bewährt, hochwertig: FreshWay V ist kompatibel mit den Montage- und Halterungssystemen von Ergonomic Solutions®. So integrieren wir FreshWay V für Sie perfekt und individuell in Ihre Arbeitsumgebung.

Perfekter Kundenauftritt

Das hochauflösende Kundendisplay in LED-Backlight-Technologie überzeugt mit hoher Blickwinkelstabilität sowie mit exzellenten Helligkeits- und Kontrastwerten für beste Sicht- und Lesbarkeit.

Schnelle Rollenwechsel

Der 2-Zoll-Bondrunder mit Auto-Papercut-Funktion bringt alle Einkaufspositionen flink aufs Papier. Rollenwechsel per Drop-in sind über die von oben zugängliche, nach vorne öffnende Klappe im Handumdrehen erledigt.

Optionales Linerless

Kein Tackern plus perfekte Hygiene: Mit dem 2-Zoll-Linerless-Drucker kommt trägerloses Etikettieren an die Verkaufstheke – und mit allen Pluspunkten des FreshWay V-Bondruckers.

Weitere Informationen finden Sie unter:

► www.mt.com/freshway

FreshWay V – im Verkauf mehr bewegen

- Modulares Konzept für flexible Gestaltung des Wäge-/Kassenplatzes
- Richtungsweisendes Design für einen professionellen Verkaufsauftritt
- Schnelle Wiegeprozesse dank interaktiver Touchscreen-Bedienerführung
- Hochwertige Komponenten für eine lange Lebensdauer
- Flachste, einbaulose Wägeplatte in ihrer Leistungsklasse (Flat Edition)
- Einsetzbar im Verbund mit METTLER TOLEDO Waagen der Modellfamilie UC Evo Line



Technische Daten

FreshWay V

Modellvarianten

Standardausführung: Recheneinheit und Wägeplatte in einem Gehäuse 380 x 290 x 64 mm B x T x H

Flat-Edition: Recheneinheit 380 x 290 x 64 mm B x T x H und Wägeplatte 351 x 276 x 26,5 mm B x T x H separat

Bedienerdisplay

- 12,1 Zoll (30,7 cm) großer kapazitiver TFT-Touchscreen in brillanter und kontrastreicher LED-Backlight-Technologie
- Bildschirmauflösung: 1.024 x 768 Pixel
- Neigungswinkel stufenlos verstellbar
- Integrierter Ein-/Ausschalter
- Integrierter USB 2.0-Anschluss
- Kabellänge: 1,4 m; optional: 2 m, 5 m

Kundenbildschirm (optional)

- 12,1 Zoll (30,7 cm) großer TFT-Bildschirm in brillanter und kontrastreicher LED-Backlight-Technologie
- Bildschirmauflösung: 1.024 x 768 Pixel
- Neigungswinkel stufenlos verstellbar
- Kabellänge: 1,4 m; optional: 2 m, 5 m

Druckeroptionen

- 2-Zoll-Bondrunder/2-Zoll-Linerlessdrucker
- Effektive Druckbreite: max. 56 mm
- Papierbreite: 44 mm bis 62 mm
- Rollendurchmesser: max. 70 mm (Bondrunder), max. 120 mm (Linerless-Drucker)
- Druckgeschwindigkeit: bis zu 150 mm/Sek.
- Druckauflösung: 8 Dots/mm
- Separate Taste für Papiervorschub
- Cutter für automatischen Papierschnitt
- Kabellänge: 1,4 m; optional: 2 m, 5 m

Montage

- Standfuß und Halterungen kompatibel mit Befestigungssystemen von Ergonomic Solutions®

Prozessor

- Intel® Dual Core-Prozessor ¹

Datenspeicher*

- Arbeitsspeicher: DDR3 RAM
- Festplattenspeicher: Solide State Disk (SSD)

Schnittstellen und Protokolle

- Gigabit Ethernet-Schnittstelle (10/100/1000)*
- 1 x RJ11-Schnittstelle zur Ansteuerung einer Kassenschublade*
- 2 x USB 2.0-Anschlüsse*
- 2 x USB 3.0-Anschlüsse*
- 1 x USB 2.0-Anschluss am Bedienerdisplay
- Integrierte Wireless-Lösung für drahtlose Datenübertragung nach IEEE 802.11 a/b/g/n-Standard (optional)*

Betriebssystem

- openSUSE 42.2 64-bit
- Microsoft Windows® 10 IoT 64-bit (optional)²

Wagensoftware

- UC3 Software
- Treibersoftware für Drittanwendungen VCO

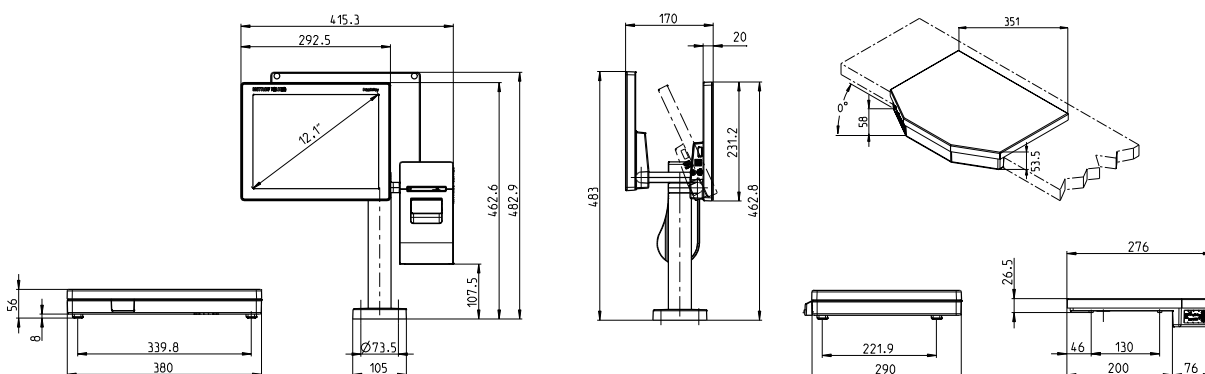
Wägebereich	3 kg/6 kg**	6 kg/15 kg***
Teilung	1 g/2 g	2 g/5 g
Mindestlast	20 g	40 g

* Basismodul und Terminal

** Basismodul

*** Basismodul und CWP-Wägeplatte

- 1) Intel ist eine Marke der Intel Corporation oder ihrer Tochtergesellschaften in den USA und/oder anderen Ländern.
- 2) Microsoft® und Windows® sind eingetragene Markenzeichen der Microsoft Corporation in den USA und/oder anderen Ländern.



www.mt.com/retail

Für weitere Informationen

Mettler-Toledo GmbH

Retail

www.mt.com/contact

Subject to technical changes.

© 07/2017 METTLER TOLEDO. All rights reserved
30281455

Global MarCom 2233 PH/MA